



Made in Italy

料桶可分离的螺旋搅面团机

Spiral mixers with removable bowl

Impastatrici a spirale a vasca estraibile

SILVER VE



型号 MODEL	kW	Kg	伏特/ VOLTAGE	料桶/BOWL/VASCA [L]	AxBxH [mm]
SILVER VE 80	8.55	676	400/3/50	130	1100x1450x1700
SILVER VE 120	8.55	690	400/3/50	170	1100x1570x1750
SILVER VE 160 HD	11.75	980	400/3/50	230	1250x1850x1900
SILVER VE 200 HD	11.75	1015	400/3/50	290	1250x1850x1900
SILVER VE 250 HD	15.75	1027	400/3/50	350	1350x2000x1950
SILVER VE 300 HD	18.75	1038	400/3/50	400	1350x2000x1950

一般特性

- 不锈钢所制的料桶, 螺旋杆和固定杆
- 双电机, 一个控制螺旋杆的两个速度, 一个控制料桶的旋转与反旋
- 料桶点动功能
- 具双定时的电子机械式控制
- 料桶以电磁连接
- 可调整式不锈钢的座脚
- 电子部分位于加压箱内
- 机体上下开合液压控制
- 安全防护圈

选项

- 特殊电压
- 温度侦测器
- 刮刀
- 料桶加泄料阀
- 料桶与(或)螺旋杆速度可调节
- 用PLC的控制面板
- 触控或是数位的控制面板
- 机体不锈钢制
- 功率增加
- 特殊的搅拌杆
- 工业4.0版本

GENERAL CHARACTERISTICS

- Bowl, spiral, contrast rod in stainless steel
- Two motors: 1 for the 2 speeds spiral and 1 for the bowl with inversion
- Bowl jogs button
- Electromechanical control panel with 2 timers
- Electromagnetic hook for bowl
- Stainless steel adjustable feet
- Pressurized electrical board
- Mixer head driven by hydraulic system
- Safety protection bar

OPTIONAL

- Special tensions
- Thermal probe
- Scraper
- Drain bowl cap
- Bowl and spiral control speed
- PLC control panel
- Touch screen or digital control panel
- Stainless steel version
- Higher power versions
- Special tools

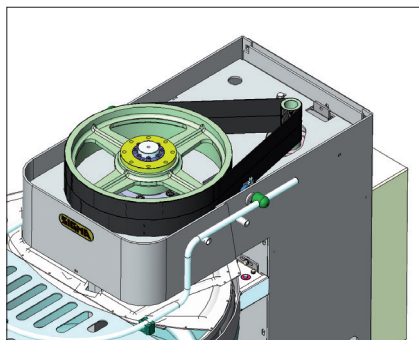
CARATTERISTICHE GENERALI

- Vasca, spirale, piantone in acciaio inox
- Due motori: uno per spirale a 2 velocità e uno per vasca con inversione
- Tasto impulsiva vasca
- Comando elettromeccanico con 2 timers
- Aggancio vasca elettromagnetico
- Piedini regolabili in acciaio inox
- Apparecchiatura elettrica in box pressurizzato
- Apertura/chiusura testa con sistema idraulico
- Barra di protezione antinfortunistica

OPTIONAL

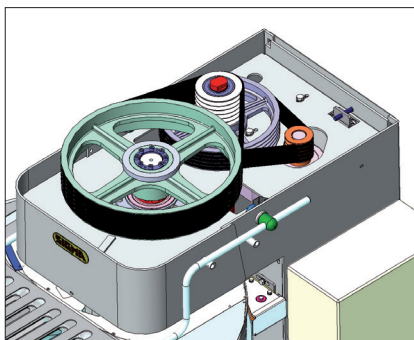
- Tensioni speciali
- Sonda termica
- Raschiatore
- Tappo vasca
- Regolazione velocità vasca e/o spirale
- Pannello di comando con PLC
- Pannello comando touch screen o digitale
- Versione inox
- Potenze maggiorate
- Utensili speciali
- Versione industria 4.0

传动系统 · Transmission · Trasmissione



标准模式
Standard model (80-120)

标准传动系统
Standard transmission
Trasmissione standard



高负载用型号
HD model (160-200-250-300)

高负载用双滑轮传动系统
Heavy Duty double transmission
Trasmissione Heavy Duty a doppio invio

控制面板 · Control Panels · Pannelli di controllo



电子机械式

- 双定时器
- 第一与第二速度自动切换
- 手动功能按键

ELECTRO-MECHANICAL

- 2 timers
- Automatic shifting from 1st to 2nd speed
- Selector for manual operation

ELETTROMECCANICO

- 2 timer
- Passaggio automatico dalla 1^a alla 2^a velocità
- Pulsante per il funzionamento manuale



触控萤幕

- 三种运作模式
- 手动模式
 - 自动模式
 - 设定模式

TOUCH SCREEN

- 3 Operating Modes:
- Manual Mode
 - Automatic Mode
 - Program Mode

TOUCH SCREEN

- 3 modalità operative:
- Modalità manuale
 - Modalità automatica
 - Modalità programma



数位的

- 数位计时器
- 自动模式
- 个人化设定

DIGITAL

- Digital timer
- Automatic mode
- Customizable programs

DIGITALE

- Timer digitale
- Modalità automatica
- Programmi personalizzabili



配置有 PLC 的版本

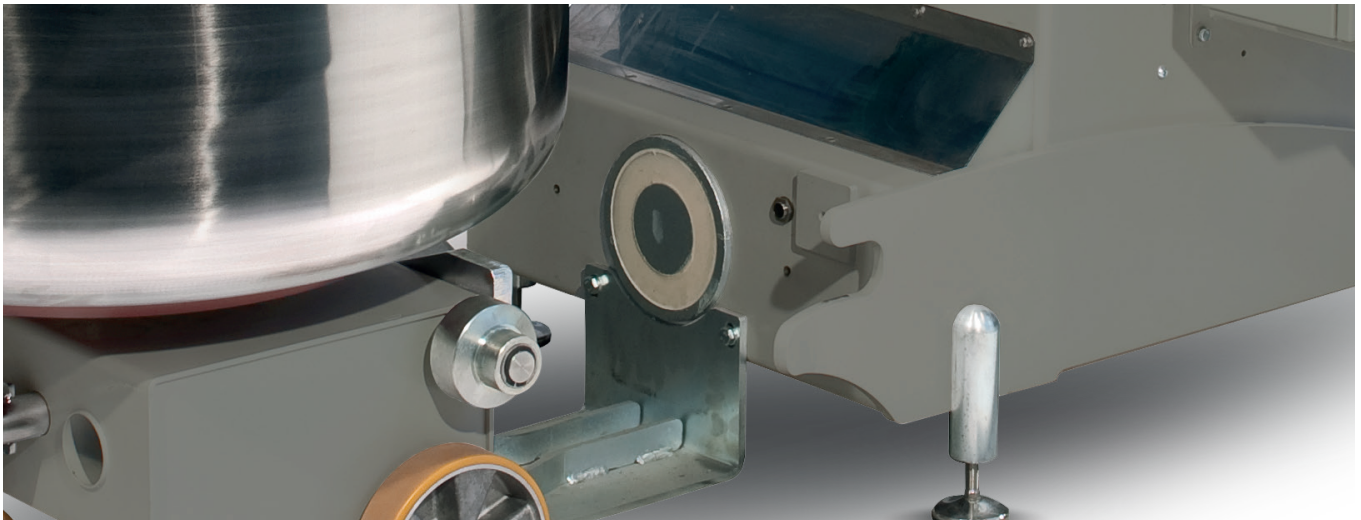
- 由远端控制机器
- 记忆以及更改菜单
- 生产计划设定
- 工作程序的控制
- 即时监看生产时的参数
- 预防机器异常现象或停机
- 执行预防性检查

PLC MODE

- Remote control
- Store and edit recipes
- Plan production
- Check the work sequence
- Monitor production parameters in real time
- Prevent anomalies or downtime
- Run predictive controls

VERSIONE CON PLC

- Gestione della macchina da remoto
- Memorizzare e modificare le ricette
- Pianificare la produzione
- Controllare la sequenza di lavoro
- Monitorare i parametri di produzione in tempo reale
- Prevenire anomalie o fermi macchina
- Eseguire controlli predittivi

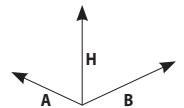


搅拌进行时料桶电磁式连接固定

During the mixing an electromagnetic system firmly locks the bowl trolley

Un sistema elettromagnetico blocca il carrello vasca durante la fasi di impasto

料桶翻转器·TIPPER·RIBALTATORE



型号 MODEL	kW	Kg	伏特/ VOLTAGE	倾倒高度/ DISCHARGE/ SCARICO	最大起重能力/ LIFTING CAPACITY/ PORTATA	AxBxH 开启/OPENED/ APERTO	AxBxH 关闭/CLOSED/ CHIUSO
				[H-mm]	[Kg]	[mm]	[mm]
SINGLE TIPPER	2.2	480	400/3/50	1200	400	3050x1480x2100*	3050x1480x1160

* L'ingombro varia a seconda della vasca utilizzata - Dimensions depending on bowl - 机器因料桶的大小而有所不同

一般特性

- 结构为电焊钢
- 双翻转系统 用独立的活塞来倾斜
- 支撑底板为不锈钢制
- 安全防护圈
- 左右兩方皆有控制
- 液压由外部控制

选项

特殊电压
可适用于其他厂牌的料桶
特氟龙表面处理的滑道

GENERAL CHARACTERISTICS

- Structure in electrowelded steel
- Horizontally pivoted tilting double system with independent pistons
- Support plate in stainless steel
- Safety protection ring
- Double control left and right
- Side hydraulic control board

OPTIONAL

Special tensions
Different bowls adjustment
Tefloned chute

CARATTERISTICHE GENERALI

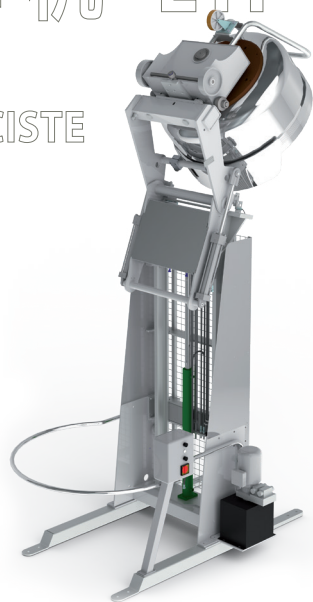
- Struttura in acciaio elettrosaldato
- Doppio sistema di ribaltamento basculante con pistoni indipendenti
- Piastra di appoggio a terra in acciaio inox
- Anello di protezione antinfortunistica
- Doppio comando destra-sinistra
- Centralina idraulica esterna

OPTIONAL

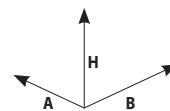
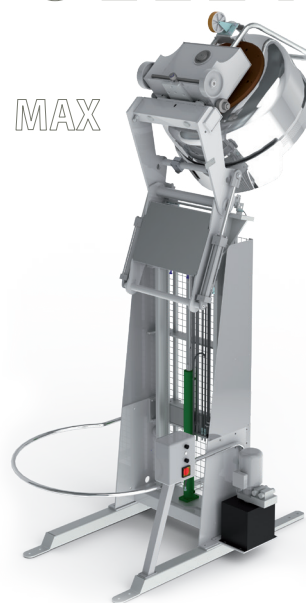
Tensioni speciali
Adattamento vasche altri produttori
Scivolo teflonato

升降机·LIFTERS·SOLLEVATORI

MACISTE



MACISTE MAX



型号 MODEL	kW	Kg	电压/ VOLTAGE	倾倒高度/ DISCHARGE/ SCARICO [H-mm]	最大起重能力/ LIFTING CAPACITY/ PORTATA [Kg]	AxBxH 开启/ OPENED/ APERTO [mm]	AxBxH 关闭/ CLOSED/CHIUSO [mm]
MACISTE 1300	2.2	480	400/3/50	1300	400	2180x1500x2730	2300x1540x1350
MACISTE 1600	2.2	510	400/3/50	1600	400	2180x1500x3030	2300x1540x1650
MACISTE 1900	2.2	650	400/3/50	1900	400	2180x1500x3330	2300x1540x1950
MACISTE 2700	2.2	720	400/3/50	2700	400	2180x1500x4030	2300x1540x2750
MACISTE MAX 1600	2.2	610	400/3/50	1600	600	2400x1500x3100	2400x1540x1750
MACISTE MAX 1900	2.2	740	400/3/50	1900	600	2400x1500x3400	2400x1540x2050
MACISTE MAX 2700	2.2	790	400/3/50	2700	600	2400x1500x4400	2400x1540x2850

一般特性

- 结构为电焊钢 加上镀锌的滑轨
- 安全防护圈
- 支撑地板的脚架为不锈钢制
- 液压装制可见
- 液压升降系统然后以杠杆原理翻转(Maciste)
- 使用双液压活塞的独立翻转系统

GENERAL CHARACTERISTICS

- Structure in electrowelded steel with galvanized paths
- Safety protection ring
- Floor supporting legs in stainless steel
- Hydraulic control board at sight
- Hydraulic lifting system with tilting (Maciste)
- Independent tilting system with double hydraulic pistons

CARATTERISTICHE GENERALI

- Struttura in acciaio elettrosaldato con vie di corsa galvanizzate
- Anello di protezione antinfortunistica
- Gambe di appoggio a pavimento in acciaio inox
- Centralina idraulica a vista
- Sistema di alzata idraulico con ribaltamento a levismo (Maciste)
- Sistema con ribaltamento indipendente con coppia di pistoni idraulici (Maciste Max)

选项

特殊电压
料桶旋转可加刮刀
可加防护笼
高度可由特殊需求订制
可适用于其他厂牌的料桶
特氟龙表面处理的滑

OPTIONAL

Special tensions
Scrapers with bowl rotation
Safety protection cage
Customized dimensions
Different bowls adjustment
Tefloned chute

OPTIONAL

Tensioni speciali
Raschiatori con rotazione vasche
Gabbia di protezione
Personalizzazione altezze scarico
Adattamento vasche altri produttori
Scivolo teflonato

Sigma Srl

via Artigianato, 85
25030 Torbole Casaglia (BS) - Italy

Tel. +39 030 2650488/479

Fax +39 030 2650143

info@sigmasrl.com

 @sigmabakeryequipment

 @sigmasrl

 /sigma-bakery-equipments

 /sigmaindustrial



NUMERO VERDE GRATUITO

800 948484

SIGMA 
Bakery Pastry Pizza equipment



www.sigmasrl.com