



Miscelatore planetario da 20lt indicato per impasti e per il montaggio di albume, panna, pan di spagna, etc. Regolazione della velocità con inverter. Monitoraggio di sicurezza della presenza vasca e del riparo vasca. Trasmissione con scatola ad ingranaggi in bagno d'olio. Corona e pignone in acciaio, campana in alluminio anodizzato. Coperchio superiore in acciaio verniciato. Versione inox su richiesta.

20 l planetary mixer suitable for kneading doughs as well as for beating egg whites, cream, sponge batters, etc. Speed adjustment by means of an inverter. Safety detection of the bowl and its cover. Transmission with gearbox in oil bath. Steel crown and pinion, anodised aluminium gear housing. Painted steel top cover. Stainless steel version available upon request.

Mélangeur planétaire de 20 l, idéale pour pâtes et pour le montage de blanc d'œuf, crème, gâteaux éponge, etc. Réglage de la vitesse par inverseur. Contrôle de sécurité de la présence de la cuve et de sa protection. Transmission par boîte à engrenages en bain d'huile. Couronne et pignon en acier, boîte à engrenages en aluminium anodisé. Couvercle supérieur en acier peint. Version en acier inox sur demande.

Mezcladora planetaria de 20 litros apta para cualquier masa y para elaborar yemas, nata, bizcochuelos, etc. Regulación de la velocidad con inverter. Control de seguridad de la presencia del bol y de su protección. Transmisión con caja de mecanismo en baño de aceite. Corona y piñón de acero, campana de engranajes de aluminio anodizado. Tapadera superior de acero barnizado. Versión de acero inoxidable disponible bajo petición.

Планетарный миксер на 20 л предназначен для изготовления любого теста, взбивания белков, сливок, бисквитного теста и др. Регуляция скорости посредством инвертера. Система безопасности с установленной чашей и её защитными устройствами. Привод в масляной ванне. Венчик и шестерня из стали, колпак из анодированного алюминия. Верхняя крышка из окрашенной стали. Версия из нержавеющей стали по запросу.

60l-Planetenrührwerk, ideal für Teig und für das Schlagen von Eiweiß, Sahne, Biskuitteig, usw. Drehzahlanpassung durch Umrichter. Sicherheitskontrolle über die Schüssel und deren Schutzvorrichtung. Übertragung durch Getriebe im Ölbad. Krone und Ritzel aus Stahl, Getriebegehäuse aus eloxiertem Aluminium. Obere Abdeckung aus lackiertem Stahl. Ausführung in Edelstahl auf Anfrage.

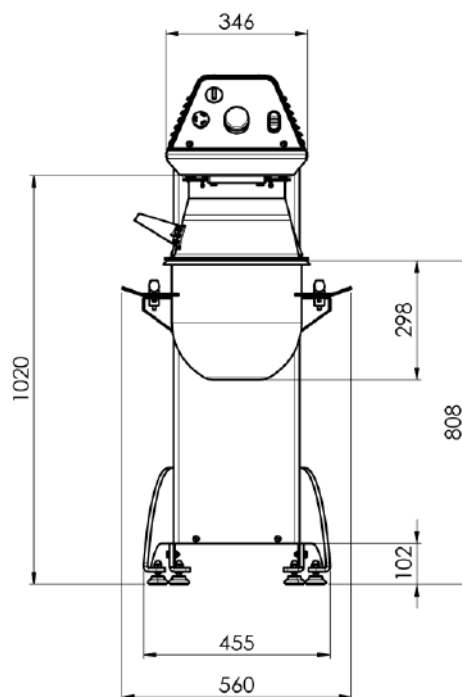
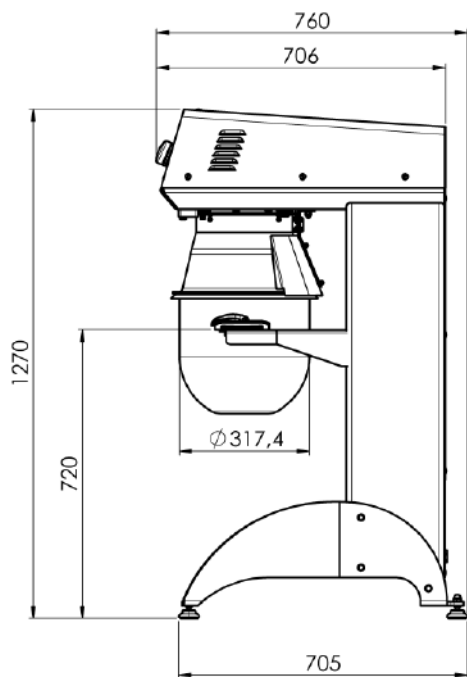
Specifiche tecniche - Technical specifications - Fiche technique



X = Standard O = Optional

B20F

Struttura in acciaio verniciato a polvere - Powder painted steel frame - Structure en acier et vernie de peinture en poudre	X
Coperchio in acciaio verniciato - Powder painted upper cover - Couvercle en acier verni	X
Regolazione velocità con inverter - Inverter speed adjustment - Réglage vitesse par inverseur	X
Timer - Timer - Minuteur	X
Trasmissione con scatola ingranaggi in bagno d'olio - Gear box in oil bath transmission - Transmission par boîte à engrenages en bain d'huile	X
Corona e pignone in acciaio - Steel pinion and crown - Couronne et pignon en acier	X
Vasca inox - S/steel bowl - Cuve en inox	X
Monitoraggio presenza riparo e vasca - Detection of bowl and its protection - Contrôle présence cuve et protection	X
Frusta, spirale, spatola - Whisk, spiral, beater - Fouet, spirale, palette	X
Protezione vasca in PTEG trasparente rimovibile - Removable PTEG bowl protection - Protection cuve amovible en PETG transparent	X
Scivolo ingredienti - Ingredient funnel - Glissière pour ingrédients	X
Voltaggio - Voltage - Voltage	230V-1ph-50/60Hz-0,75kw - 1,10kw
Peso netto/lordo kg - Net/gross weight kg - Poids net/brut kg	106 / 125
Dimensioni imballo cm - Packing dimensions cm - Dimensions emballage cm	70 x 85 x h147



Illustrazioni, foto, dati tecnici, pesi e caratteristiche rappresentate si intendono a titolo indicativo, non sono quindi vincolanti e possono variare in funzione del modello e degli allestimenti - **Images, photos, technical data, weights and features illustrated herein are only for information purposes and may contain optional accessories. They are not binding and may vary according to the model and the setting up** - Les images, les photographies, les données techniques, le poids et les caractéristiques indiquées doivent être considérées indicatives, elles ne sont pas contraignantes et peuvent varier selon le modèle et les équipements installés